
The JBL logo is displayed in white, bold, sans-serif capital letters within a black square. The 'J' and 'B' are connected, and the 'L' is separate. A registered trademark symbol (®) is located at the bottom right corner of the square.

GTO1004

OWNER'S MANUAL

**BEDIENUNGS-
ANLEITUNG**

MODE D'EMPLOI

MANUAL DE USO

HANDLEIDING

MANUALE UTENTE

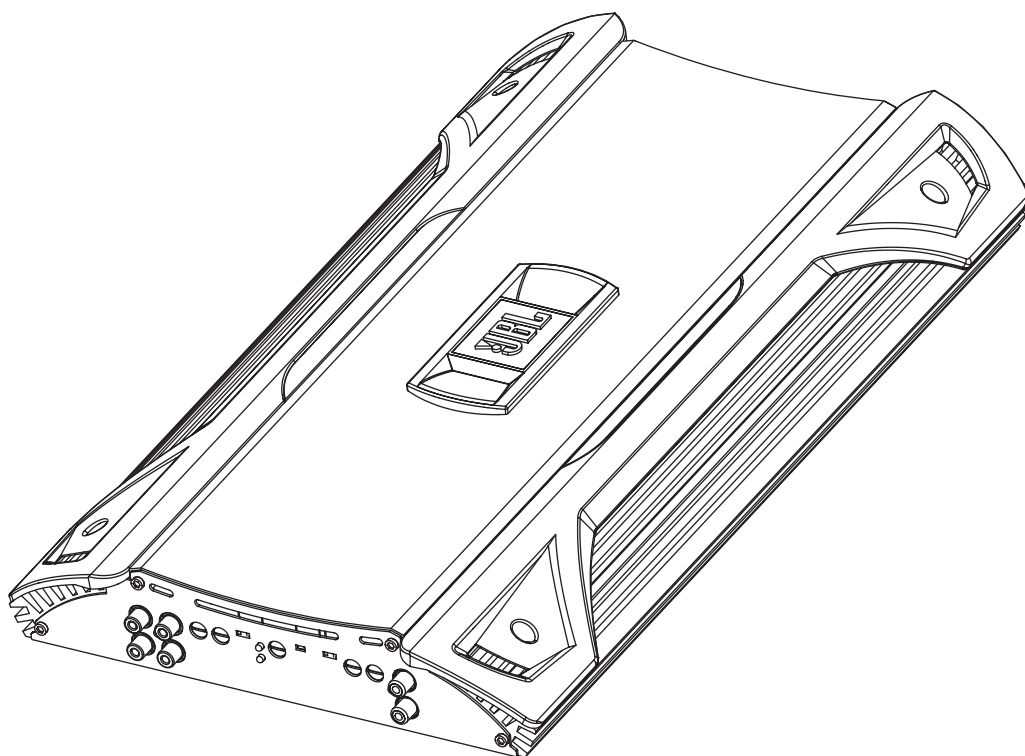
**ANVÄNDAR-
HANDBOK**

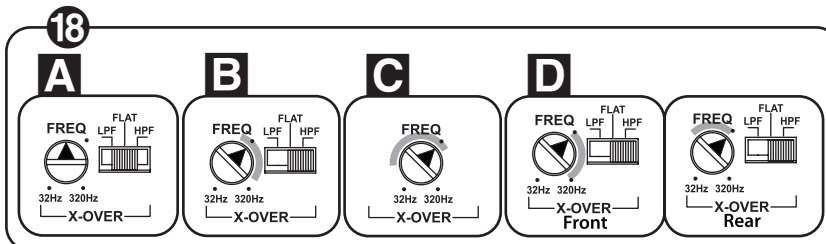
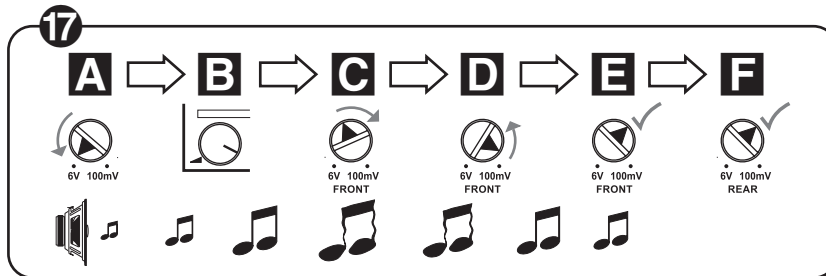
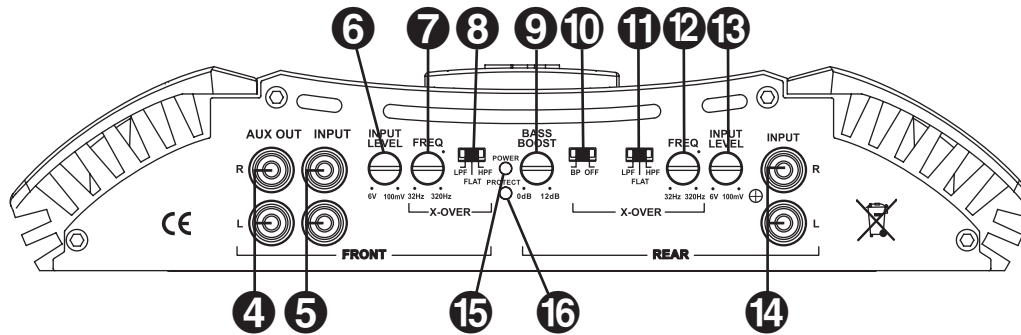
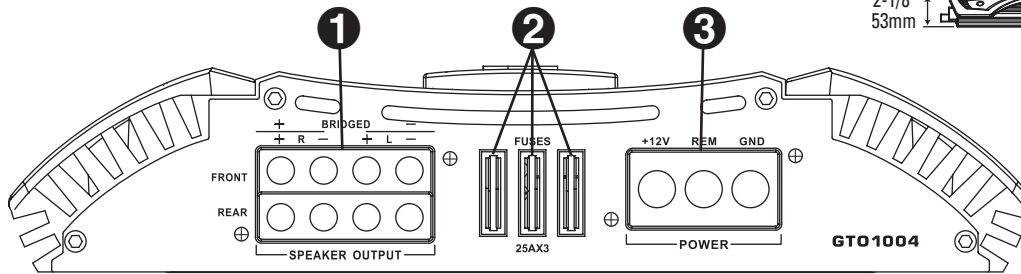
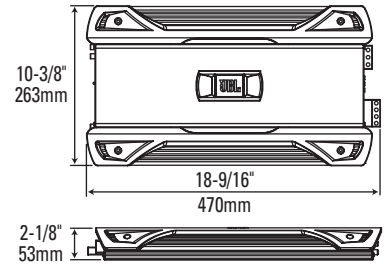
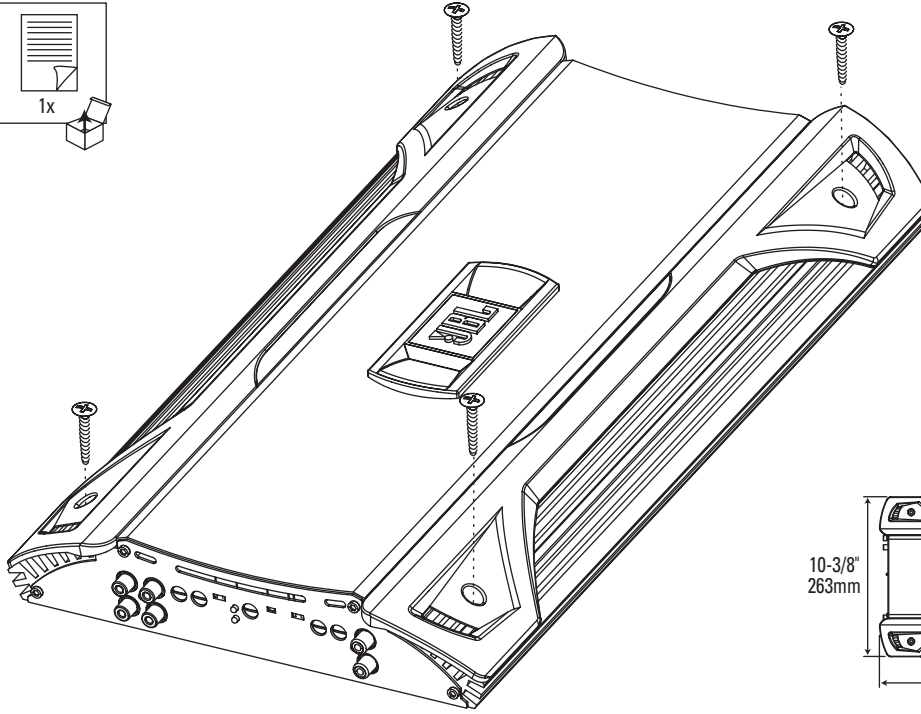
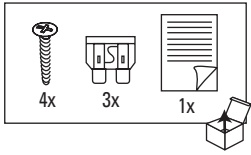
BRUGSVEJLEDNING

**OMISTAJAN
KÄSIKIRJA**

**PODRECZNIK
UŻYTKOWNIKA**

**РУКОВОДСТВО
ПОЛЬЗОВАТЕЛЯ**





GTO1004 CAR AUDIO EINDVERSTERKER - HANDLEIDING

Tips En Waarschuwingen Bij De Installatie:

- Neem de minpool – negatief – op de accu van het voertuig los.
- Lokaliseer en noteer op de plaats waar u wilt installeren alle brandstof-, rem-, vacuüm- en elektrische leidingen. Benuiterst voorzichtig bij zagen of boren in de nabijheid van dergelijke leidingen.
- Kies een veilige plaats, uit de buurt van vocht en condens.
- Zorg ervoor dat er op de plaats waar de versterker komt voldoende ventilatie is voor de koeling.
- Monteer de versterker met de bijgevoegde montage-materialen.

Technische Gegevens

- 4 x 100 watt RMS @ 4 ohm en $\leq 1\%$ THV + Ruis*
 - 4 x 150 watt RMS @ 2 ohm en $\leq 1\%$ THV + Ruis*
 - THV+R: 0,05% (nominaal vermogen @ 4 ohm)
 - Signaal/Ruis-Afstand: 85 dB (referentie 1 W in 4 ohm)*
 - Signaal/Ruis-Afstand: 104 dB (referentie nominaal vermogen in 4 ohm)*
 - Frequentiebereik: 10 Hz – 100 kHz (-3 dB)
 - Maximum vermogen: 600 watt
- * conform CEA-2006A

1 Luidspreker Uitgangen

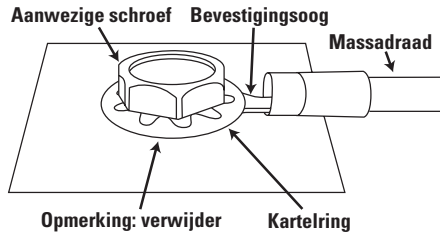
- Verbind de luidsprekers met deze aansluitingen en let op de juiste polariteit.
 - Vierkanalen toepassing: verbind de linker front luidspreker met de aansluitingen Front L+ en L- en de rechter Front luidspreker met de Front R+ en R- aansluitingen.
 - Drie kanalen toepassing: verbind de stereo luidsprekers met de Front aansluitingen als hiervoor beschreven. Verbind de derde luidspreker waarin de achter kanalen van de versterker worden gebruikt met de Achter (Rear) R+ en Achter (Rear) L- aansluitingen.
 - Twee kanalen (gebrugd) toepassing: verbind één luidspreker met de Front R+ en Front L- aansluitingen. Verbind de andere luidspreker met de Achter (Rear) R+ en Achter (Rear) L- aansluitingen.
- De minimum luidsprekerimpedantie voor stereo toepassing is 2 ohm. Minimum luidsprekerimpedantie voor gebrugd gebruik is 4 ohm.

2 Zekeringen

- Bij vervanging uitsluitend hetzelfde type en dezelfde waarde gebruiken.

3 Voedingsaansluitingen

- +12 V: verbind deze met de plus van de accu. Wij raden 3,2 mm kabel aan. Installeer een geschikte zekeringhouder met zekering (75 A minimaal) binnen 50 cm van de accu. Controleer of de kabel niet wordt beschadigd tijdens de installatie. Gebruik rubber tulen op plaatsen waar de kabel door metalen delen wordt gevoerd.
- GND (massa): verbind deze met het chassis van de auto. Zie afbeelding.
- REM: verbind deze met de 'Remote Out' van de stuureenheid (radio) of met een geschakelde 12 V+ (ACC) aansluiting.



Opmerking: verwijder zodanig verf onder het bevestigingssoog

4 Aux Uitgangen (Cinch)

- Somsignaal, niet gefilterd. De Front rechts en Rear (achter) rechts ingangen zijn gecombineerd en worden naar de rechter AUX uitgang gevoerd. De Front links en Rear (achter) links ingangen zijn gecombineerd en worden naar de linker AUX uitgang gevoerd. Verbind deze uitgangen met een extra subwoofer versterker.

5 Front Ingangen (Cinch)

- Verbinden met de Front cinch uitgangen van de bron of een signaalprocessor.

6 Front Ingang Niveau Instelling

- Om het front ingangsniveau van de versterker aan te passen aan het uitgangsniveau van de bron.
- Zie 17 voor de instelprocedure.

7 Instelling Front Wisselfilter Frequentie

- 12 dB/octaaf wisselfilter, instelbaar van 32 tot 320 Hz.
- Zie 18 voor de instelprocedure.

8 Functie Front Wisselfilter

- LPF – voor gebruik met subwoofer(s)
- Flat (recht) – voor gebruik met breedband luidsprekers in een systeem zonder subwoofer.
- HPF – voor gebruik met midden/hog of breedband luidsprekers in een systeem met subwoofer.

9 Achter Extra Bas

- Stel deze schakelaar naar eigen voorkeur in, maar pas op dat de luidspreker(s) niet worden overstuurd.

10 Achter Band-Pass (BP) Schakelaar

- Wanneer u de achter kanalen gebruikt om een paar afzonderlijke midden/laag luidsprekers te sturen, zet deze schakelaar dan in de positie BP. De front wisselfrequentie kiest dan de laagdoorlaat filter frequentie en de achter wisselfrequentie instelling kiest de hoogdoorlaat frequentie. In de BP functie heeft de achter wisselfilter schakelaar geen effect. Gebruik alleen de front ingangen in de BP functie.

11 Achter Wisselfilter Functiekeuze

- LPF: kies dit voor subwoofer(s)
- Flat (recht): kies dit voor breedband luidsprekers wanneer geen subwoofer in het systeem aanwezig is.
- HPF (hoogdoorlaat filter): kies dit voor een systeem met midden/hog luidsprekers of breedband luidsprekers waarbij een subwoofer wordt toegepast.

12 Achter Wisselfilter Frequentie Instelling

- 2 dB/oct wisselfilter, regelbaar van 32 – 320 Hz.
- Zie 18 voor de instelprocedure.

13 Achter Ingangsniveau Regelaar

- Wordt gebruikt om de achter ingangsniveau aan te passen aan het uitgangsniveau van de bron.
- Zie 17 voor de juiste instelprocedure.
- Stel ook het niveau van de mid-bass luidsprekers in wanneer de BP schakelaar in de positie BP staat.

14 Achter Ingangen (Cinch)

- Verbinden met de achter uitgangen van de bron of de signaal processor. Wordt niet gebruikt wanneer de BP schakelaar in de positie BP staat.

15 In Bedrijf LED

- Licht op wanneer de versterker is ingeschakeld.

16 Beveiligingsled

- Licht op wanneer één van de volgende situaties ontstaat: over- of onderspanning van de accu, kortsluiting in een luidsprekerleiding, versterker is te heet, de eindtrap van de versterker werkt niet (gelijkspanning aanwezig in het uitgangssignaal).

17 Instellen Ingangsniveau

A Draai alle niveau-instellingen geheel naar links op 6 V (minimum).

B Draai bij het spelen van een dynamisch stuk muziek de hoofd volumeregelaar van de stuureenheid op ca. 3/4 van het bereik.

C Draai de Front niveauregeling zover naar rechts tot het geluid niet meer zuiver is en vervorming in het signaal optreedt.

D Draai de Front niveauregeling zover terug tot de vervorming verdwijnt en de muziek weer zuiver klinkt.

E Het Front niveau is nu correct ingesteld.

F Stel het niveau van de Achter (Rear) kanalen zo in dat het niveau naar uw inzicht past bij dat van de Front kanalen.

18 Instellen van het Wisselfilter

A Instelling voor 5" (13 cm) of grotere breedband luidsprekers wanneer geen subwoofer in het systeem is opgenomen.

B Instelling voor breedband luidsprekers wanneer wel een subwoofer in het systeem is opgenomen.

C Wisselfilter instelling voor subwoofers.

D Wisselfilter instelling voor systemen met een afzonderlijke midden/laag luidsprekers, aangestuurd door de achterkanalen met de BP (bypass – passeerstand) schakelaar in de positie "BP".

Opmerking: acceptabele frequenties zijn in grijs aangegeven.

Verklaring van Conformiteit



Wij, Harman Consumer Group, Inc.
2, route de Tours
72500 Château du Loir
France

Verklaren in eigen verantwoordelijkheid dat het product beschreven in deze handleiding voldoet aan de volgende technische richtlijnen:
EN 55013:2001+A1:2003
EN 55020:2002+A1:2003


 Klaus Leberherz
 Harman Consumer Group, Inc.
 Château du Loir, France 8/07

Dit product is bedoeld voor mobiele toepassingen en niet geschikt voor aansluiting op het lichtnet. Een geldig serienummer is vereist indien aanspraak wordt gemaakt op de garantie. Eigenschappen, specificaties en vormgeving kunnen zonder voorafgaande kennisgeving worden gewijzigd.

Декларация соответствия



Мы, Harman Consumer Group, Inc.
2, route de Tours
72500 Château du Loir
France

заявляем под свою ответственность, что изделие, описанное в этом руководстве пользователя, соответствует следующим техническим стандартам:

EN 55013:2001+A1:2003
EN 55020:2002+A1:2003

Klaus Leberherz
Harman Consumer Group, Inc.
Château du Loir, France 7/07

Harman Deutschland GmbH
Hünderstraße 1 * 74080 Heilbronn * Telefon: 07131 / 480 0
www.jbl-audio.de

© 2007 Harman International Industries, Incorporated. Alle Rechte vorbehalten.

JBL ist eine Marke von Harman International Industries, Incorporated, eingetragen in den Vereinigten Staaten und/oder anderen Ländern.

Teile-Nr.: GT010040M 8/07

Konformitätserklärung



Wir, Harman Consumer Group, Inc.
2, route de Tours
72500 Château du Loir - Frankreich

erklären in eigener Verantwortung, dass das hier beschriebene Produkt folgenden Standards entspricht:

EN 55013:2001+A1:2003
EN 55020:2002+A1:2003

Klaus Leberherz
Harman Consumer Group, Inc.
Château du Loir, Frankreich 8/07

Declaration of Conformity



We, Harman Consumer Group, Inc.
2, route de Tours
72500 Château du Loir
France

declare in own responsibility that the product described in this owner's manual is in compliance with technical standards:

EN 55013:2001+A1:2003
EN 55020:2002+A1:2003

Klaus Leberherz
Harman Consumer Group, Inc.
Château du Loir, France 8/07



www.jbl.com

Harman Consumer Group, Inc.
250 Crossways Park Drive, Woodbury, NY 11797
www.jbl.com

© 2007 Harman International Industries, Incorporated. All rights reserved.

JBL is a trademark of Harman International Industries, Incorporated, registered in the United States and/or other countries.

Part No. GT010040M 8/07

H A Harman International Company

